

0065=H X001-5E17K

Перв. примен.

Справ. №

Подп. и дата

Инд. № дубл.

Взам. инв. №

Подп. и дата

Инд. № подл.

**Общие положения по оборудованию зданий эскалаторами модели KLF**

Эскалаторы модели KLF соответствуют требованиям Рекомендаций по конструкции и установке пассажных эскалаторов и пассажирских конвейеров (РД 10-172-97) и европейским правилам безопасности эскалаторов (EN 115)

**Требования к строительной части эскалатора**

1. Строительная часть должна удовлетворять условиям эксплуатации эскалатора. Проектирование систем вентиляции и отопления должно вестись с учетом требуемого температурного режима и влажности (см. таблицу 1).
2. Все элементы строительной части должны выдерживать нагрузки, передаваемые от эскалатора (см. таблицу 1).
3. Размеры, указанные с допусками, должны быть выполнены в пределах указанных допусков до начала монтажа эскалатора. Разница диагоналей проемов не более ±20 мм.

**Работы, выполняемые Заказчиком или третьей стороной**

4. Подвод электропитания и заземления к приводной станции эскалатора (верхний торец эскалатора, см. лист 3). При необходимости подвод диспетчерской связи, системы пожарной опасности и дистанционной остановки эскалатора.
5. Освещение посадочных площадок и подходов к ним (не менее 50 лк на уровне пола).
6. Устройство ограждений на этажах и их примыкание к эскалатору в соответствии со строительными нормами, правилами и требованиями РД 10-172-97 (см. лист 4).
7. Заделка эластичным материалом всех щелей между эскалатором и прилегающими строительными конструкциями.
8. Подготовка путей транспортировки эскалатора по зданию (проемы в стенах, защитное покрытие полов и т.д.).

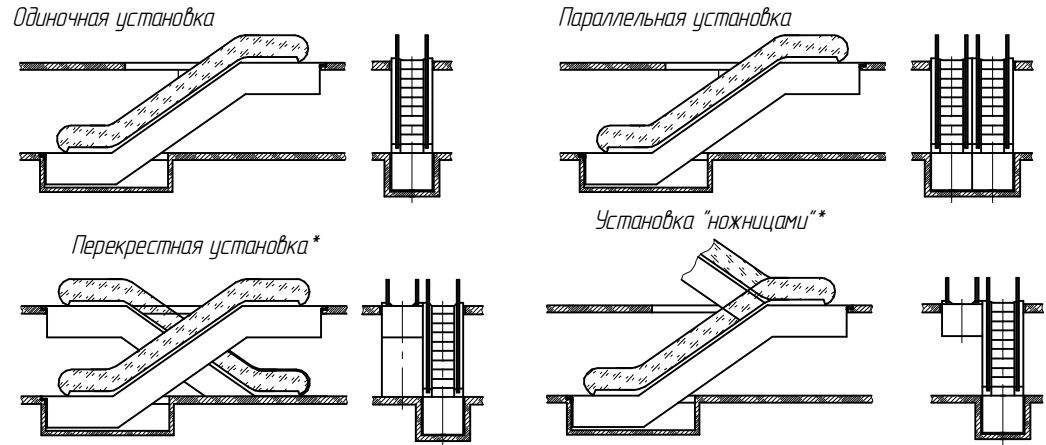
**Установка элементов безопасности в соответствии с РД 10-172-97 п.3.2.4.**

9. Если расстояние от оси поручня эскалатора до перекрытия (подвешенного потолка) или перекрестного эскалатора менее 0,5 м (см. таблицу 2), то должен быть установлен предохранительный щиток с размером вертикальной кромки не менее 0,3 м. Его передний край должен располагаться над боковой поверхностью эскалатора и не иметь острых кромок.

**Примечания**

1. Технические условия являются неотъемлемой частью контракта и строительного задания и подлежат строгому исполнению. При наличии вопросов см. соответствующие статьи ГОСТ Р 53780-2010 Общие требования безопасности к устройству и установке.
2. Если строительство конструктивных элементов здания осуществляется не в соответствии с данными требованиями и строительным заданием, заказчик несет ответственность за внесение изменений и вытекающие из этого последствия.
3. При изменении размеров конструктивных элементов здания необходимо своевременно и в письменной форме проинформировать ГК "ПЭЛК", изменения можно производить только после получения письменного разрешения.

**Возможные варианты установки эскалаторов:**



\* - Для данных вариантов установки пользоваться строительными заданиями на одиночные эскалаторы  
Рекомендуемый зазор между эскалаторами 0 мм.

Таблица 1. Технические характеристики.

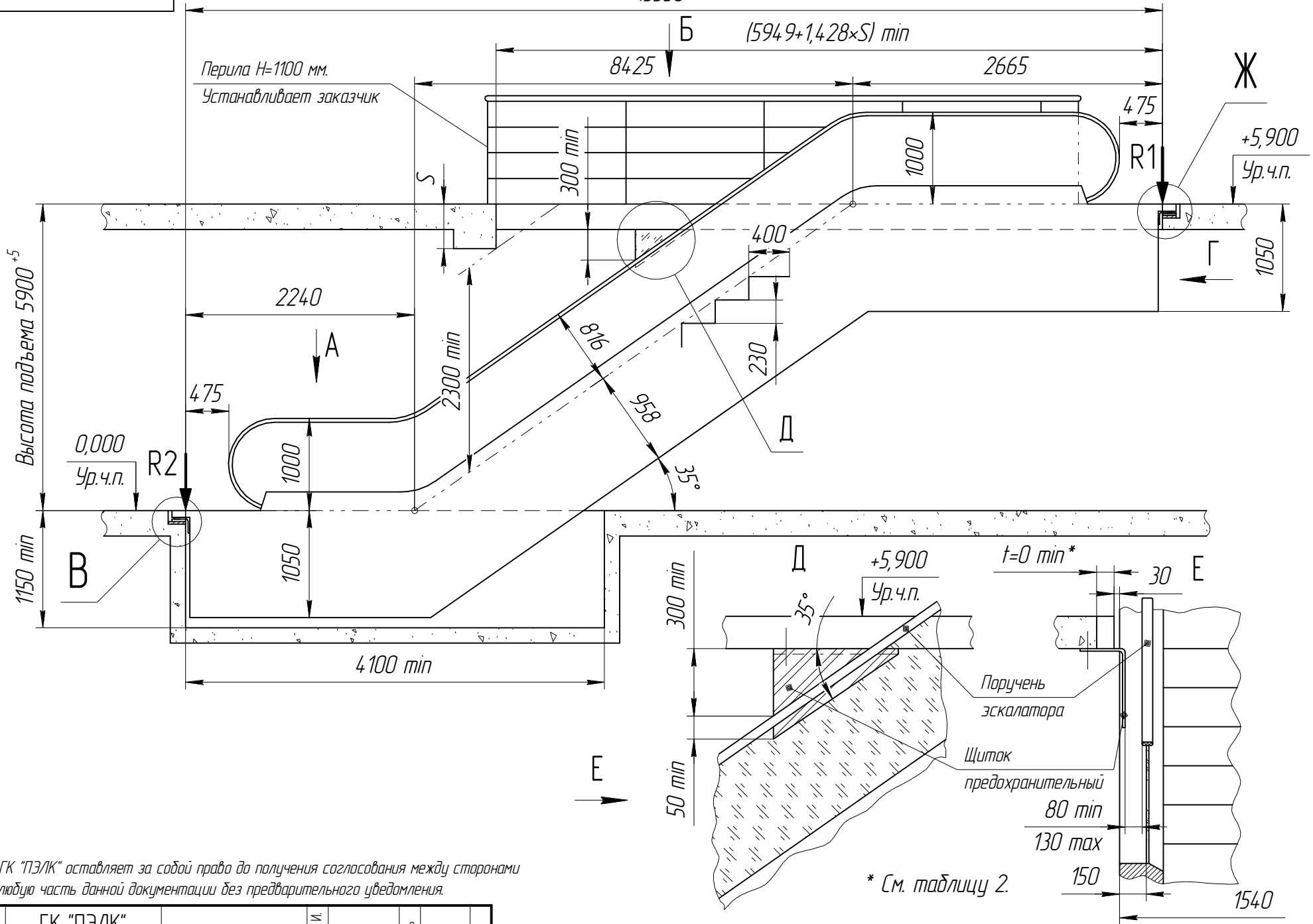
| Основные параметры эскалатора   |  |
|---|--|
| Тип   | KLF  |
| Теоретический пассажиропоток, чел/ч   | 9000   |
| Высота подъема, мм  | 5900   |
| Угол наклона  | 35°  |
| Скорость движения лестничного полотна, м/с                                  | 0,5  |
| Ширина ступеней, мм   | 1000   |
| Тип привода   | -  |
| Высота балюстрады на горизонтальных участках, мм                            | 1000   |
| Количество ступеней, шт.  | 72   |
| Количество ступеней на горизонтальных участках в зоне входных площадок, шт. | 2  |
| Режим прерывистой работы  | есть/нет   |
| Масса эскалатора, кг  | 7800   |
| Электроснабжение эскалатора   |  |
| Род тока  | Переменный 3-х фазный, 50±2 Гц, с глухозаземленной нейтралью |
| Напряжение, В   | 380±10%  |
| Мощность, кВт   | 11,0   |
| Пусковой ток, А   | 58   |
| Номинальный ток, А  | 29   |
| Дополнительное электропитание (от осветительной сети здания)                | 1 фаза, 50 Гц, 220 В, 2 кВт                                  |
| Нагрузка на строительную часть  |  |
| R1, кН  | 78   |
| R2, кН  | 71   |
| R3, кН  | 24,5   |
| Условия эксплуатации  |  |
| Тепловыделение от привода эскалатора, ккал/ч                                | 8464   |
| Рабочая температура   | +5°min - +30°max   |
| Относительная влажность   | Не более 70%   |

|         |           |  |           |  |         |      |
|---------|-----------|--|-----------|--|---------|------|
| Выдал   | ГК "ПЭЛК" |  | Фамилия И |  | Подпись | Дата |
| Получил |           |  |           |  |         |      |

Нагрузки R1 и R2 даны с максимальной загрузкой эскалатора

Внимание: ГК "ПЭЛК" оставляет за собой право до получения согласования между сторонами изменить любую часть данной документации без предварительного уведомления.

|           |        |       |      |  |  |                  |          |         |
|-----------|--------|-------|------|--|--|------------------|----------|---------|
|           |        |       |      | <b>KLF35-100K H=5900</b>   |  |                  |          |         |
| Изм./Лист | № док. | Подп. | Дата | Эскалатор KLF<br>Задание на проектирование<br>строительной части |  | Лит.             | Масса    | Масштаб |
| Разраб.   |        |       |      |  |  |                  |          |         |
| Пров.     |        |       |      |  |  | Лист 1           | Листов 4 |         |
| Т.контр.  |        |       |      |  |  | <b>ГК "ПЭЛК"</b> |          |         |
| Н.контр.  |        |       |      |  |  |                  |          |         |
| Утв.      |        |       |      |  |  |                  |          |         |

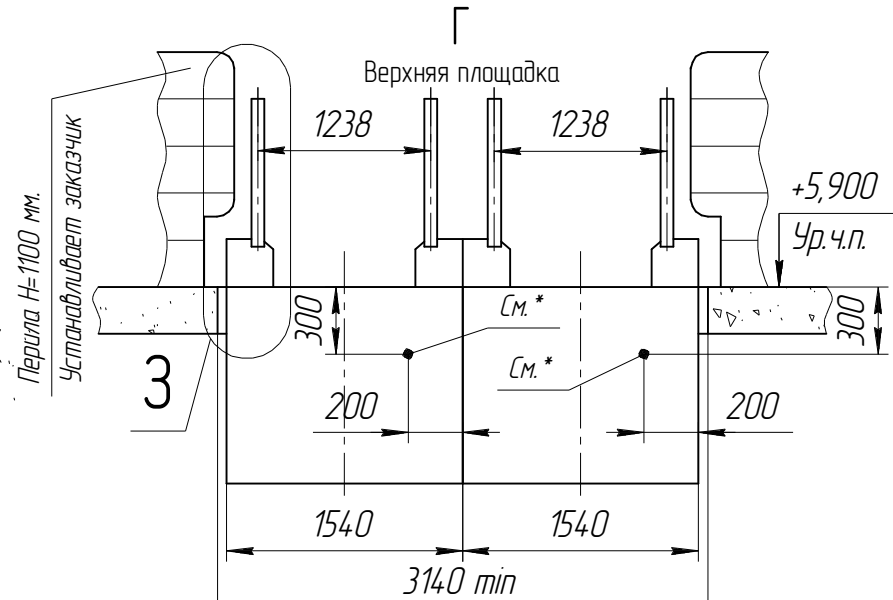
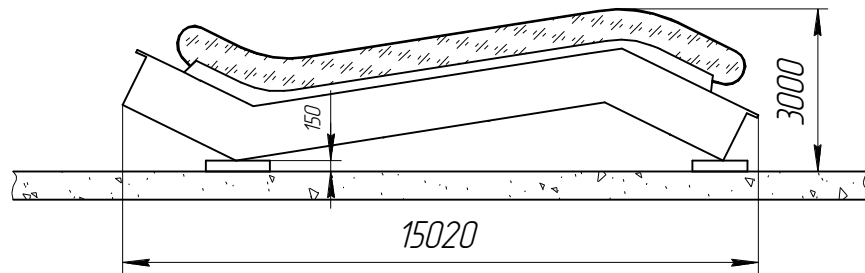
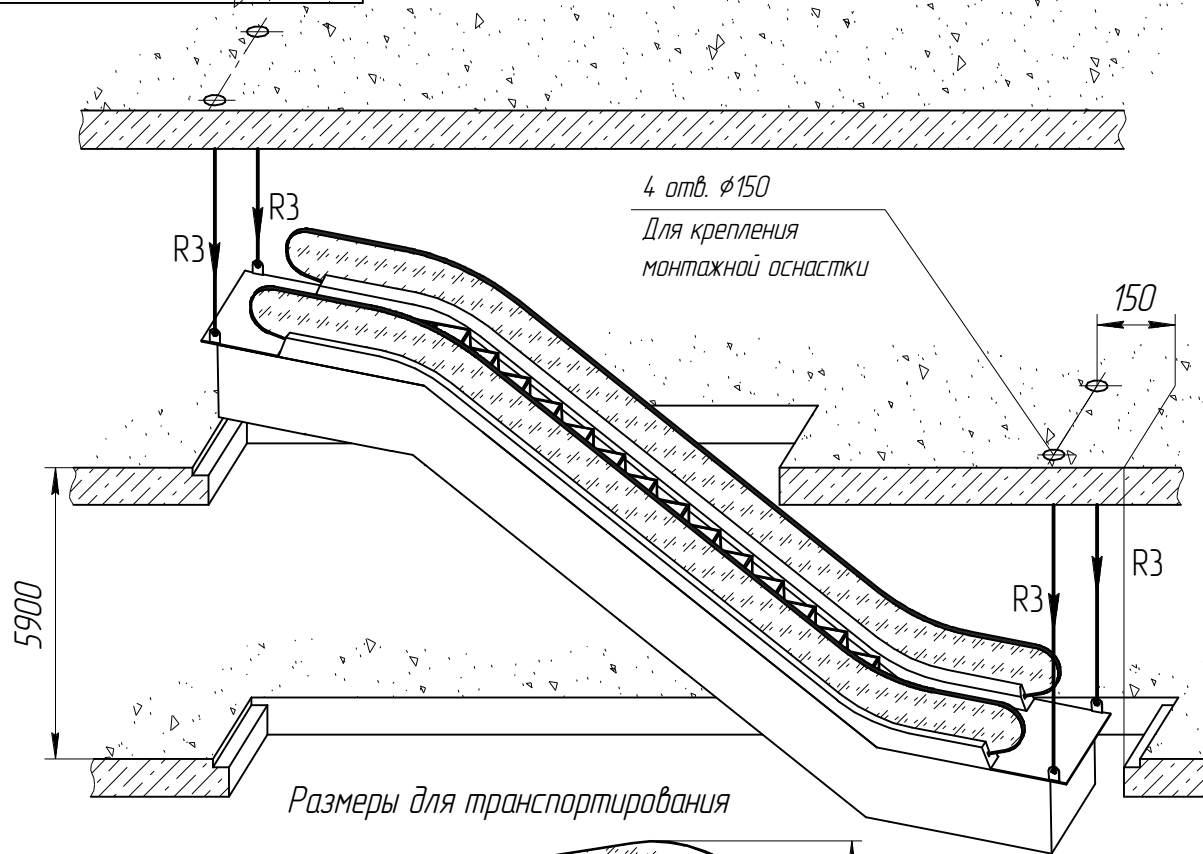


Внимание: ГК "ПЭЛК" оставляет за собой право до получения согласования между сторонами изменить любую часть данной документации без предварительного уведомления.

|              |              |              |              |
|--------------|--------------|--------------|--------------|
| Инд. № подл. | Взам. инв. № | Инд. № дубл. | Подп. и дата |
| Выдал        | ГК "ПЭЛК"    |              |              |
| Получил      |              |              |              |
| Фамилия И.   | Подпись      | Дата         |              |

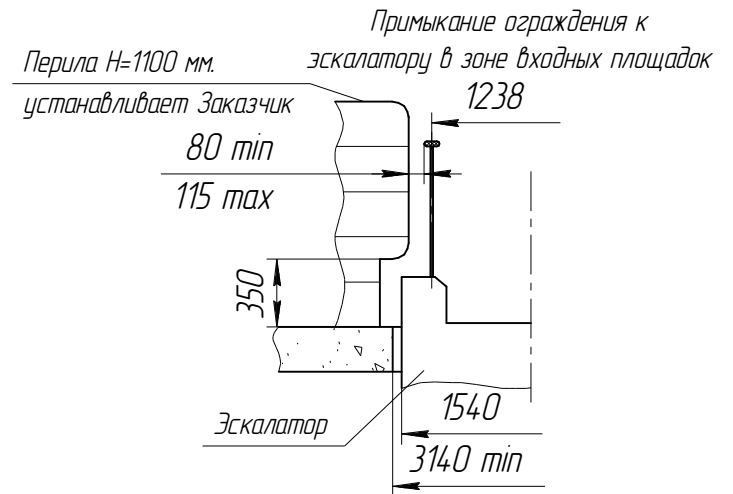
|      |      |          |       |      |           |        |    |
|------|------|----------|-------|------|-----------|--------|----|
| Изм. | Лист | № докум. | Подп. | Дата | Копировал | Формат | A3 |
|      |      |          |       |      |           |        |    |





\* - Ввод электроэнергии, заземления, пожарно-охранной сигнализации свободный конец не менее 2м.

Прокладку кабелей до эскалатора осуществляет Заказчик



В случае установки эскалатора в строительную часть, отличную от изображенной на данном чертеже, необходимо обратиться в представительство ГК "ПЭЛК" для получения дополнительной информации.

Для установки эскалатора необходимо предусмотреть возможность крепления монтажной оснастки к строительным конструкциям здания.

В случае невозможности монтажа эскалатора по типовой схеме, обратитесь к представителю ГК "ПЭЛК" для получения дополнительной информации.

Внимание: ГК "ПЭЛК" оставляет за собой право до получения согласования между сторонами изменить любую часть данной документации без предварительного уведомления.

|         |            |         |      |  |  |
|---------|------------|---------|------|--|--|
| Выдал   | ГК "ПЭЛК"  |         |      |  |  |
| Получил |            |         |      |  |  |
|         | Фамилия И. | Подпись | Дата |  |  |

|                   |      |          |       |      |      |
|-------------------|------|----------|-------|------|------|
|                   |      |          |       |      |      |
| Изм.              | Лист | № докум. | Подп. | Дата |      |
| KLF35-100K H=5900 |      |          |       |      | Лист |
|                   |      |          |       |      | 4    |